

## META 02 Miscelatore monocomando a due fori con rosette separate con gruppo doccia professionale - Cromato

---

ST 110 103 5625



- sporgenza 236 mm
- bocca girevole 360°
- Getto con aria e getto a doccia
- altezza rubinetteria 345 mm
- altezza batteria doccia professionale circa 665mm
- altezza fino al rompigitto 260 mm
- diametro foro rubinetteria 35 mm
- diametro foro miscelatore monocomando 35 mm
- diametro foro doccia professionale 30mm
- deviatore automatico bocca/doccia
- testina doccia con sistema anticalcare
- portata max 7 l/min a una pressione idraulica di 3 bar
- senza piombo

### Componenti singoli di questo set

---

Per questo set sono necessari i seguenti componenti



1x 32 815 625-00



1x 27 789 970-00



**META 02 Miscelatore monocomando a due fori con rosette separate con gruppo doccia professionale - Cromato**

---

ST 110 103 5625

## META 02 Miscelatore monocomando a due fori con rosette separate con gruppo doccetta professionale - Cromato

---

ST 110 103 5625



- sporgenza 236 mm
- bocca girevole 360°
- Getto con aria
- altezza rubinetteria 345 mm
- altezza fino al rompigitto 260 mm
- diametro foro rubinetteria 35 mm
- diametro foro miscelatore monocomando 35 mm
- portata max 7 l/min a una pressione idraulica di 3 bar
- senza piombo

Comando posizionabile liberamente.

### Prodotti complementari



**Comando pileta ad eccentrico con manopola con manopola - Cromato**

10 710 970-00

### Prodotti complementari

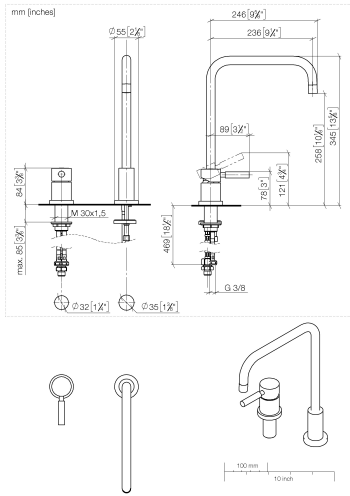


**Dispenser con rosetta - Cromato**

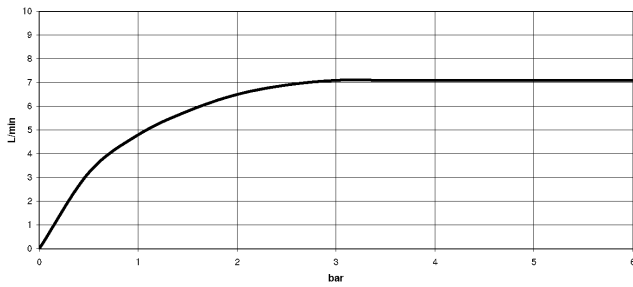
82 444 970-00

**META 02 Miscelatore monocomando a due fori con rosette separate con gruppo doccia professionale - Cromato**

ST 110 103 5625



**Diagramma di portata**



**Certificati**

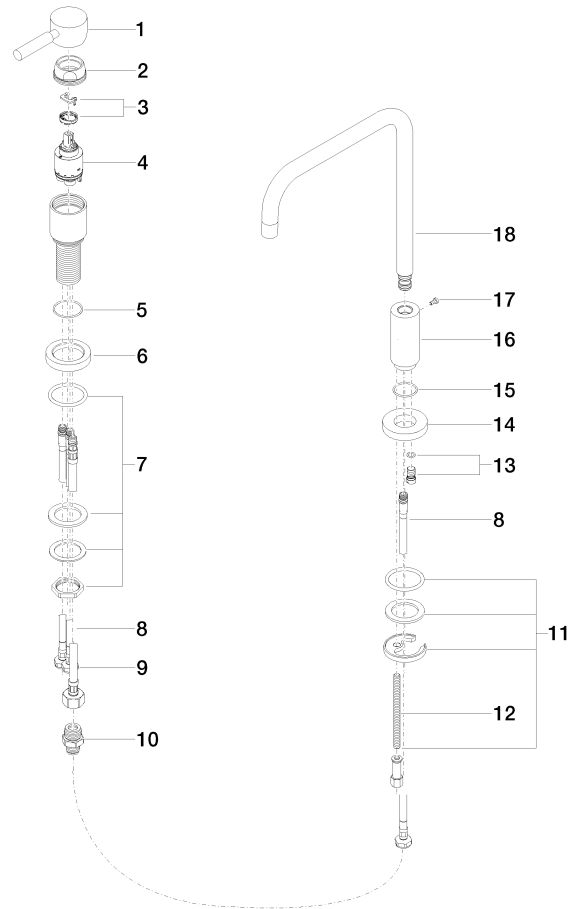
ETA\_18988.

LGA\_9391.

WRAS\_2101013.

**META 02 Miscelatore monocomando a due fori con rosette separate con gruppo doccetta professionale - Cromato**

ST 110 103 5625



**Elenco delle parti di ricambio**

N.	Codice articolo	Denominazione	Quantità necessaria	Tempo di produzione
1	90 20 62 040 00-00	manopola	1	10
2	09 24 04 107-00	dado	1	10
3	90 28 10 148 00 90	accessori	1	2
4	90 15 05 065 00 90	cartuccia	1	2
5	09 14 10 102 90	guarnizione	1	2
6	09 28 10 111-00	rosetta	1	10
7	04 23 10 032 46 90	set di fissaggio	1	2
8	04 30 04 104 00 90	flessibile	3	2
9	04 30 04 019 00 90	flessibile	1	2
10	90 24 03 514 00 90	set di nippel	1	2
11	04 30 11 038 00 90	set di fissaggio	1	2
12	09 31 11 012 90	perno	1	2
13	04 31 20 046 10 92	set	1	2
14	09 28 10 064-00	rosetta	1	10
15	09 14 10 120 90	guarnizione	1	2
16	09 11 10 062 10-00	attacco	1	10
17	09 30 30 057 90	vite	1	2
18	90 28 22 209 00-00	bocca di erogazione	1	10

**META 02 Miscelatore monocomando a due fori con rosette separate con gruppo doccia professionale - Cromato**

ST 110 103 5625



- Getto a doccia
- deviatore automatico rubinetto/batteria doccia professionale
- altezza rubinetteria 665 mm
- rosetta separata Ø 55mm
- diametro foro doccia professionale 30mm
- testina doccia con sistema anticalcare
- senza piombo

Abbinabile soltanto al 33826790, 32800790, 33826888, 32815888, 20815892, 33826875.

Compatibile con: ELIO, TARA, TARA ULTRA

Sistema di sicurezza antiriflusso.

	Cromato	27 789 970-00
	Platinato spazzolato	27 789 970-06
	Platinato	27 789 970-08
	Dark Chrome	27 789 970-19
	Cromo spazzolato	27 789 970-93
	Dark Platinum spazzolato	27 789 970-99



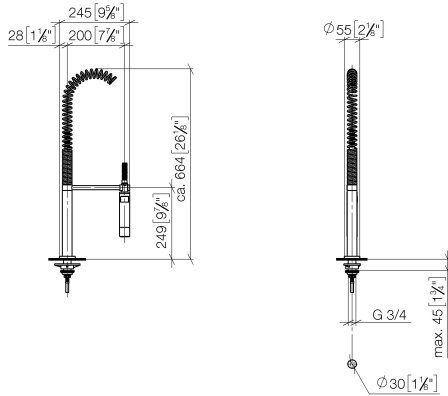
**META 02 Miscelatore monocomando a due fori con rosette separate con gruppo doccia professionale - Cromato**

---

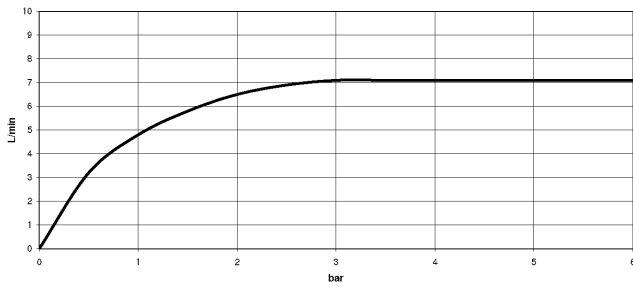
ST 110 103 5625

**META 02 Miscelatore monocomando a due fori con rosette separate con gruppo doccia professionale - Cromato**

ST 110 103 5625  
mm [inches]  
M 1:10



**Diagramma di portata**



**Certificati**

LGA\_18901.

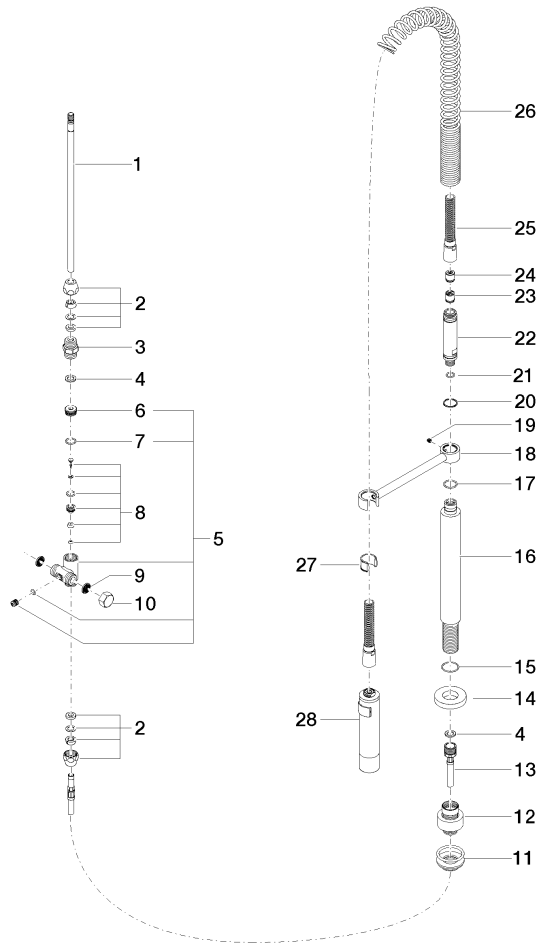
LGA\_28304.

Belgaqua\_22\_277\_2  
7\_3.



META 02 Miscelatore monocomando a due fori con rosette separate con gruppo doccia professionale - Cromato

ST 110 103 5625



## META 02 Miscelatore monocomando a due fori con rosette separate con gruppo doccia professionale - Cromato

ST 110 103 5625

### Elenco delle parti di ricambio

N.	Codice articolo	Denominazione	Quantità necessaria	Tempo di produzione
1	04 24 02 046 01-07	tubo	1	10
2	90 23 30 040 00-00	giunto a vite	2	10
3	90 24 03 168 00 90	ugello	1	2
4	90 14 20 002 00 90	guarnizione	2	2
5	90 17 09 046 10 90	deviatore	1	2
6	09 24 04 112 10 90	ugello	1	2
7	90 14 10 033 00 90	guarnizione	1	2
8	90 21 10 031 10 90	deviatore	1	2
9	09 23 01 039 90	setaccio	2	2
10	04 21 02 006 00 92	calotta	1	2
11	04 23 10 004 03 90	set di fissaggio	1	2
12	12 780 970 90	Set di prolunga -	1	60
13	09 30 04 067 90	flessibile	1	2
14	09 28 10 064-00	rosetta	1	10
15	09 14 10 120 90	guarnizione	1	2
16	09 11 10 066 10-00	attacco	1	60
17	09 14 10 031 90	guarnizione	1	2
18	04 17 20 014 00-00	sostegno	1	10
19	09 31 11 049 90	perno	1	2
20	09 14 15 012 90	anello	1	2
21	09 14 10 003 90	guarnizione	1	2
22	09 30 01 067 10-00	adattatore	1	10
23	90 23 01 141 00 90	valvola di non ritorno	1	2
24	09 23 01 046 90	valvola di non ritorno	1	2
25	90 30 02 065 00-00	flessibile	1	10
26	09 16 02 034 90	molla	1	2
27	90 18 40 035 00 90	bussola	1	2
28	04 12 11 094 10-00	doccia	1	10



**META 02 Miscelatore monocomando a due fori con rosette separate con gruppo doccia professionale - Cromato**

---

ST 110 103 5625